

製造元



株式会社EARTH BRAIN ランドログカンパニー  
〒106-6029 東京都港区六本木1丁目6番1号 泉ガーデンタワー29F  
TEL 03-5797-8034 / FAX 03-5797-8035



販売元



株式会社AKT コンステック  
〒236-0007 神奈川県横浜市金沢区白帆4丁目2番 マリーナプラザ5F  
TEL 045-367-8131 / FAX 045-367-8141



i-Construction

国土交通省新技術情報提供システム

**NETIS** 登録番号  
QS-200052-A

NETIS名：  
後付バックホウ3Dガイダンスシステム  
「スマートコンストラクション・レトロフィット」



 **SMART CONSTRUCTION Retrofit**

 **SMART CONSTRUCTION Pilot**



- 掲載されているサービスは開発中のものも含まれます。
- 画面イメージは開発中のものも含まれます。
- 記載されている会社名、製品名は各社の商標または登録商標です。





### スマートコンストラクション・レトロフィットキットとは？

メーカーを問わず、お使いの油圧ショベルに取り付けるだけで、3D-マシンガイダンス機能やペイロードメータ(オプション)などがプラスされ、ICT建機として利用できるようになります。

### こんなニーズにお応えします！

#### 施工を効率化したい

3D-マシンガイダンス機能により丁張が削減でき、工期短縮および人件費などの経費圧縮が図れます。

#### i-Construction工事に仕上げしたい

国土交通省が推進する i-ConstructionのICT活用工事において、ICT建機として利用可能です。



#### ICT機能を、安く、簡単に導入したい

従来品と比べ安価、かつGNSS補正情報など必要な機能が揃っているため、装着してすぐにICT施工が始められます。

### 主な機能

#### 3D-マシンガイダンス機能

マルチGNSSにより機械の位置情報を取得し、施工箇所の設計データとバケット刃先位置との差分を運転席のタブレット端末へ提供する機能です。

#### ペイロードメータ(オプション)

油圧ショベルのバケットで積込む土の重量を計測できる機能です。  
※アプリ「SMART CONSTRUCTION Fleet Lite」(無料)と連携し、ダンプごとの重量管理ができます。

#### 3D施工履歴データ取得機能

ICT施工による現場での施工履歴を取得する機能です。



#### ■スマートコンストラクション・レトロフィットキット 装着前後の機能比較

		装着前	装着後
3D設計データを利用した3D施工		3D施工不可	3D施工可能
3D制御		不可	ガイダンス機能のみ
丁張・補助作業員		必要	削減
3D施工履歴		取得不可	高精度3Dデータ取得可能

### 機器構成

SCレトロフィットキットには、2種類のキット<基本キット(ペイロードなし)/ペイロードメータ付キット>と<タブレットセット>があります。

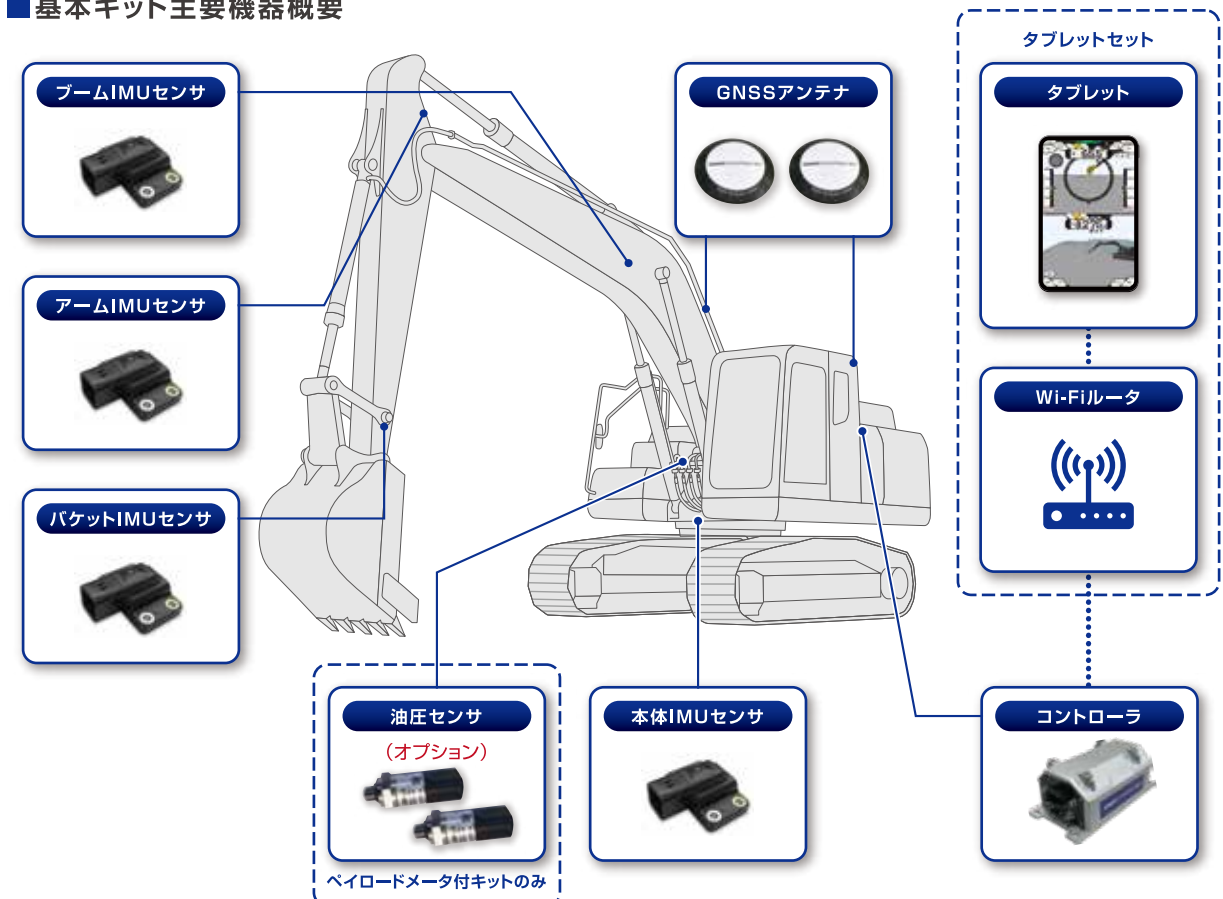
名称		SMARTCONSTRUCTION Retrofit 基本キット	SMARTCONSTRUCTION Retrofit ペイロードメータ付キット	タブレットセット
機器構成目	主要機器	GNSSアンテナ	○	—
		アンテナケーブル	○	—
		IMUセンサ	○	—
		ハーネス	○	—
		コントローラ	○	—
		油圧センサ	—	○
	必需品	タブレット端末	これらは上記キットには含まれません。必需品につきタブレットセットをご購入ください。お客様で市販品をご購入される場合は推奨機種がありますのでご注意ください。	
タブレットホルダ				○
Wi-Fiルータ				○

その他 準備品		
電源ソケット	充電ケーブル	タブレット端末(およびWi-Fiルータ)への給電に必要なため、別途ご準備ください。
外部無線機器	接続ハーネス	基地局からの情報受信には、外部無線機及び接続ハーネスが必要になります。GNSS基地局はお客様でご準備ください。

◎付帯費用については、P6を参照ください。

※機器・メーカーによっては装着できない場合もあります。

#### ■基本キット主要機器概要

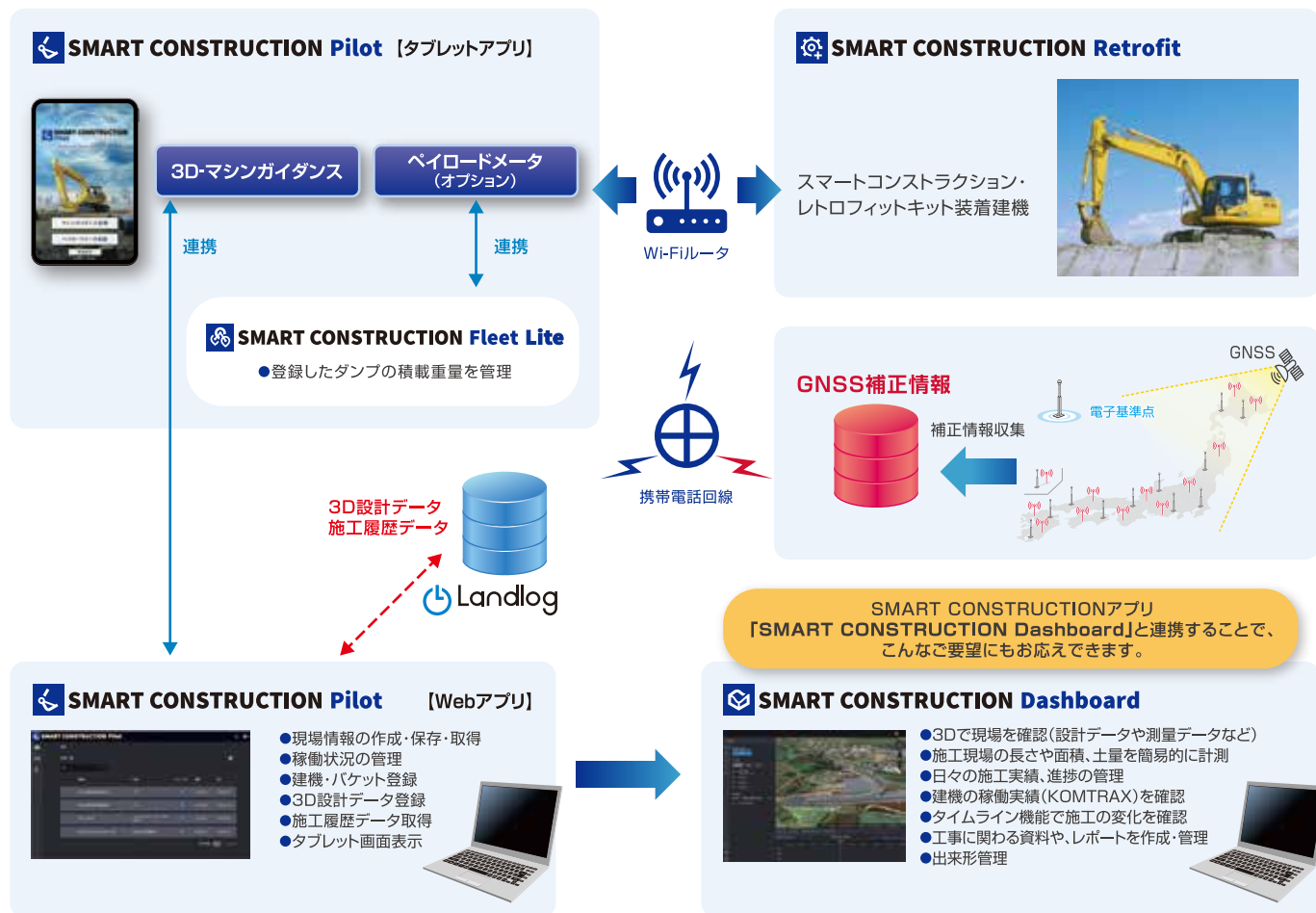




# SMART CONSTRUCTION Pilot

## SMART CONSTRUCTION Retrofit専用アプリ

スマートコンストラクション・レトロフィットキットの各種機能を利用するための専用アプリです。ICT施工に必要なGNSS補正情報も併せてご提供いたします。(利用料、通信費別途)  
GNSS補正情報が届かない場所では、現場に基地局を設置することでGNSS補正情報を取得できます。(別途、外部無線機と接続ハーネスが必要)



### 3D-マシンガイダンス画面表示機能(例)

- ライトバー表示機能**  
設計面までの高さをライトバーでわかりやすく表示します。
- 設計面までの高さ表示**  
選択した目標面から刃先までの距離、またはオフセットした面から刃先までの距離を表示します。
- ライトバー表示機能**
- バケット刃先角表示機能**  
リング状のゲージでは、刃先を平行にするために必要な回転角をピンク色でわかりやすく表示します。
- 正対角表示**  
選択している目標面と対面(正対)するために必要な回転角を、ゲージでわかりやすく表示します。正対するとゲージが緑色になります。
- バケット底面角表示機能【特許取得済】**  
バケットの底面を選択している目標面と平行にするために必要な回転角を表示します。回転方向は両端の矢印で示します。  
リング状のゲージでは、バケット底面を平行にするために必要な回転角をピンク色でわかりやすく表示します。
- 設計面オフセット表示機能**  
下記2種のオフセット設定を表示します。  
・鉛直方向オフセット  
・設計面に垂直オフセット

### ペイロードメータ(オプション)

登録したダンプの積載重量を管理するアプリ「SMART CONSTRUCTION Fleet Lite」と連携し、油圧ショベルのバケットで積込む土の重量を計測することができます。オペレータがダンプへの積込量を把握できるため、最大積載量に合わせて積込むことができ、現場の生産性向上に寄与します。積載重量・積込可能重量は、タブレットアプリのモニターでリアルタイムに確認できます。

**SMART CONSTRUCTION Fleet Lite**  
ダンプ3台まで登録可能。無料で利用できます。  
※台数制限のない有料版とも連携可能です。

- トラック選択 (目標重量の設定)**
- 積込履歴**
- 掘削重量メータ**
- 掘削重量表示**
- バケット最大掘削量 (目安)**
- 積載重量メータ**
- 積載重量表示**
- トラックの最大積載量 (目標重量)**
- 土量調整機能**
- 目標重量目前表示(黄)**  
掘削重量メータにはバケット内の土量がリアルタイムに表示(掘削重量表示)されるので、バケット内の土の量を減らすことで積込み土量を調整することができます。  
※土量調整は旋回前に行ってください。
- 掘削重量メータ**  
積込最終回になると、掘削重量メータが黄色で表示されます。  
(残り1回掘削すると、概ね目標重量となる場合)
- ダンプ積載重量オーバー表示(赤)**
- 積込重量オーバー表示(赤)**  
積込む土の積載重量が目標の重量をオーバーしてしまう場合、掘削重量メータが赤色で表示されます。

●ペイロードメータは検定に合格した計量器ではありません。取引・証明には使用しないでください。表示重量は目安としてください。

## 3D-マシンガイダンス機能

### マルチGNSS対応

GPS/GLONASS/BeiDou/GALILEO/QZSSに対応。衛星数の増加はあらゆる面でパフォーマンスを向上させ、ICT施工で効果を発揮します。

### 3次元設計データ表示機能

丁張や手元作業が軽減でき、安全で効率的な作業を実現します。

### 施工履歴管理機能

施工進捗率や日々の出来形を簡単に確認することができます。

### 平面図(ラインワーク)表示機能

3次元設計データと平面図データを合わせることで、現場の測点や各構造物の配置を表示させることができ、ICT施工の効果が向上します。

### 簡易設計面作成機能(水平面/傾斜平面)

3次元設計データがなくても水平面や単一勾配の傾斜平面設計データを簡単に作成し、ICT施工を行うことができます。





## SC レトロフィット向け提供サービス一覧

### [初回現場作業費]

サービス	単位	価格	(税抜き)
機器取付費	台	¥220,000	¥200,000
キャリブレーション作業費	台	¥220,000	¥200,000
ローライゼーション作業費	回	¥165,000	¥150,000
ペイロード取付作業費	台	¥110,000	¥100,000
溶接作業費 (バケットリンク部)	台	¥55,000	¥50,000
導入指導費	回	¥55,000	¥50,000
固定局設置費	台	¥110,000	¥100,000

### [アフターサポート]

リモートサポート (電話とリモートアプリによる遠隔保守)	月・台	¥22,000	¥20,000
リモートサポート (電話とリモートアプリによる遠隔保守)	年・台	¥220,000	¥200,000
現場サポート (月1回の現場訪問・点検含む)	現場	¥165,000	¥150,000
GNSS アンテナ成績書	台	¥66,000	¥60,000

●測量、3Dデータ作成については、都度見積もりいたします ●弊社販売店までお気軽にご相談ください

### メーカー/クラス別 対応機種

	ミニ	小型	中型	大型
コマツ	PC30MR ~ PC45MR	PC78	PC120 ~ PC238	PC350 ~ PC400
コベルコ	-	-	SK125 ~ SK200	-
日立	-	-	ZX135 ~ ZX200	ZX350 ~ ZX490
住友	-	-	SH200	-
Cat	-	308	313 ~ 323	-

●ペイロードについては、ショベルクレーン仕様の車両にも装着可能となっております ●表に記載のない機種についてもキット流用にて対応可能な場合がございます ●詳細につきましては、弊社販売店までお気軽にご相談ください

## SUPPORT

### ICT施工をバックアップする万全のサポート体制

スマートコンストラクション・レトロフィットキットを装着した建機に関するご質問・お問い合わせは、「ランドログサポートセンタ」へご連絡ください。経験豊富なオペレータが迅速かつ丁寧に対応し、お客様をサポートします。

例えば、こんな時に・・・



SMART CONSTRUCTION Pilotアプリに関して

- 閲覧ができない
- ファイルがアップできない
- 機能の操作が分からない



稼働中のICT建機に関して

- モニタ操作が分からない
- 刃先座標が合わない



GNSS接続に関して

- 衛星が繋がらない
- 接続が切れやすい



設計データに関して

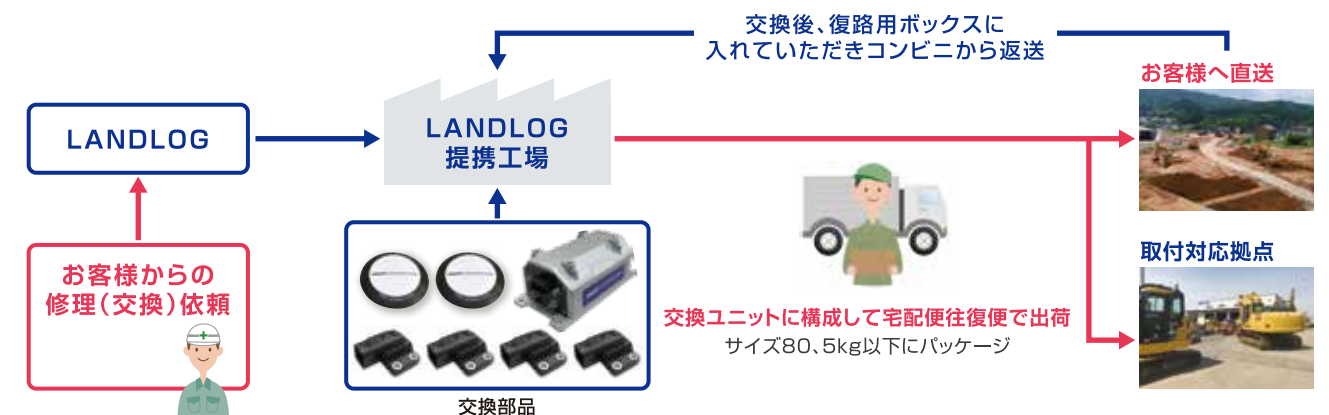
- 設計データの機械への転送が分からない
- データが機械モニタにうまく反映しない

Landlog サポートセンタ ☎ 0120-460-106  
受付時間 / 8:00~18:00(土・日・祝日休み)

※上記サポートセンタのご利用は、サポートセンタ利用のお申し込みをいただいたお客様のみ対象となります。

## REPAIR

### もしもの時にはユニット交換で修理に対応<センドバック方式>



## COST

運用に必要なものソフトなど	費用
① GNSS補正情報 ② アプリ利用(施工履歴) SMART CONSTRUCTION Pilot Web版 タブレット版 ・サポート利用 ランドログサポートセンタ	有料 4,000円/月
③ データ通信費	有料 2,000円/月

※表示金額は税抜です。